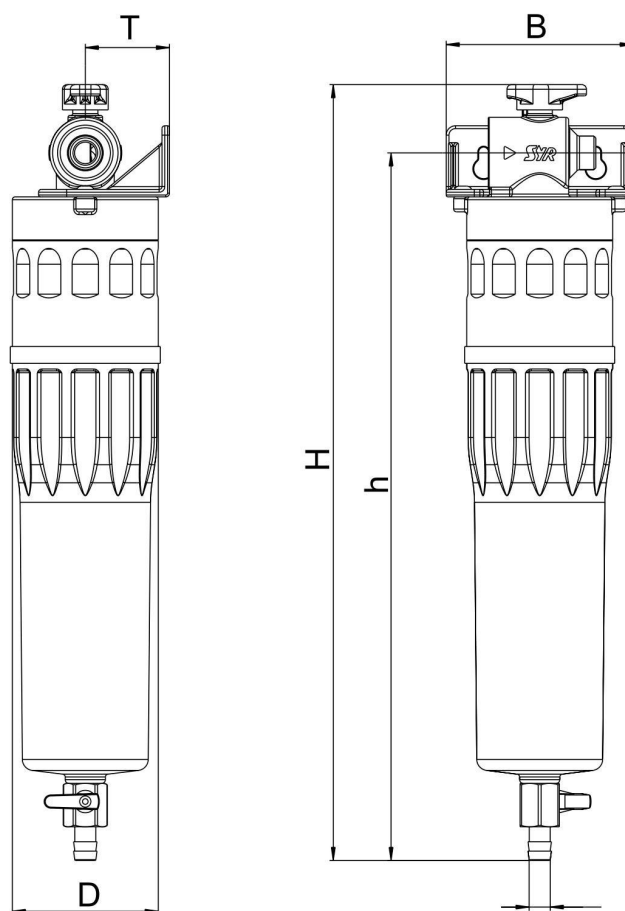


POU max-Filter



Mindestabstand des Kugelhahns zum Boden von ca. 10 cm zu Wartungszwecken beachten!

Nennweite		DN 10
Baumaße	H (mm)	415
	h (mm)	378
	T (mm)	45
	B (mm)	100
	D (mm)	75
	d (mm)	11